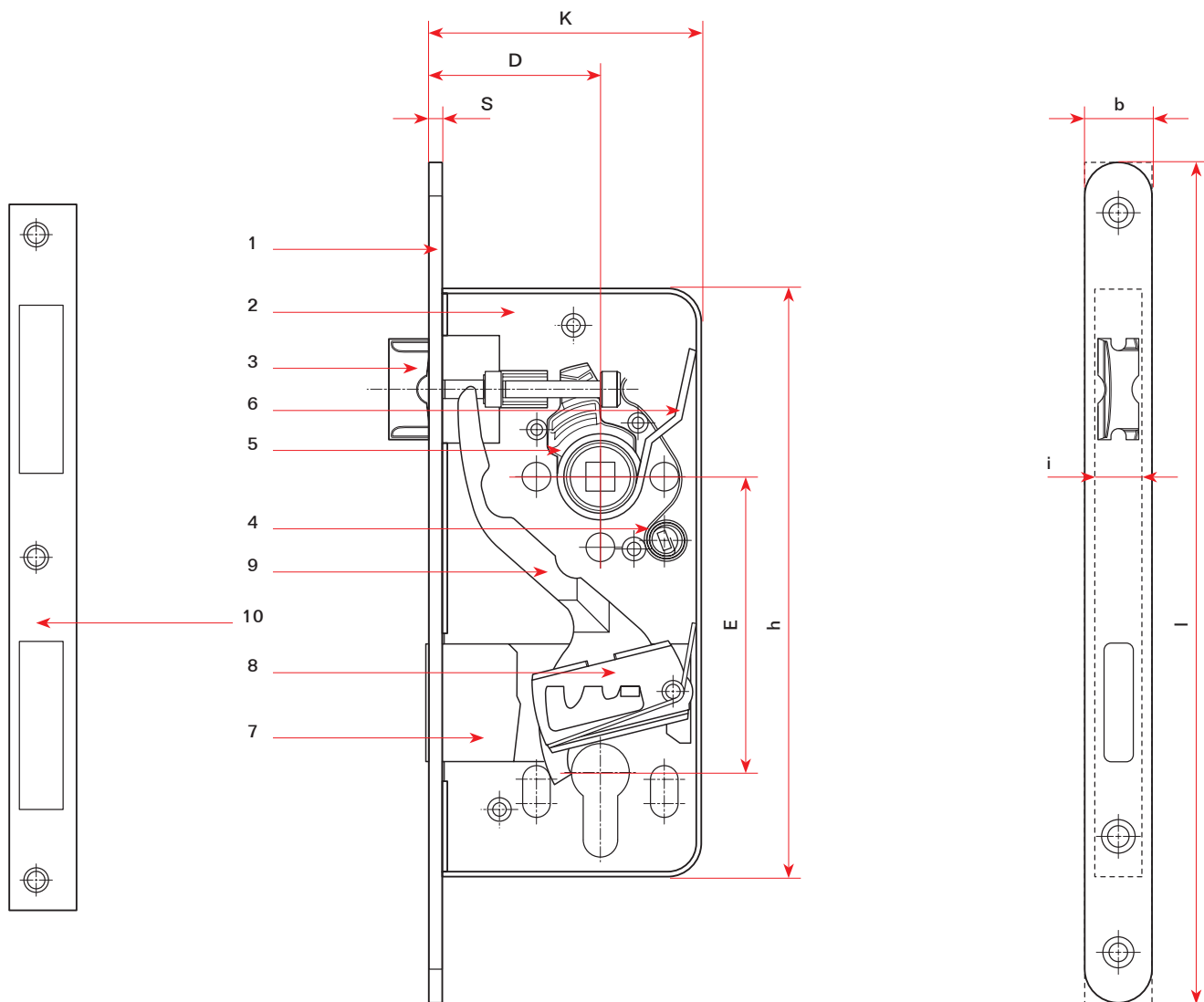


Schlösser
eine Einführung

Schlosshauptteile
und Schlosshaupt-
maße



- 1 Stulp
- 2 Schlosskasten
- 3 Schlossfalle
- 4 Fallenfeder
- 5 Schlossnuss
- 6 Nussfeder
- 7 Schlossriegel
- 8 Zuhaltungen

- 9 Wechsel
- 10 SchlieBblech

- D Entfernung Stulp
bis Mitte Nuss
(Dornmaß)
- K Kastenbreite

- E Entfernung Mitte
Schlüsselloch bis
Mitte Nussloch
- l Stulplänge
- b Stulpbreite
- s Stulpstärke
- h Kastenhöhe
- i Kastenstärke